

感謝キャンペーン



キャンペーン期間：2022年6月1日～7月29日

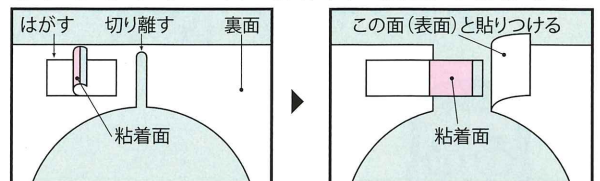
タケトラ® エコノミーエプロン 目頃の感謝を込めて特別価格でご提供！この機会にお試しを！



日本製
MADE IN JAPAN

クリップを使わず
衛生的に！

ワンタッチシールで簡単に装着できます。



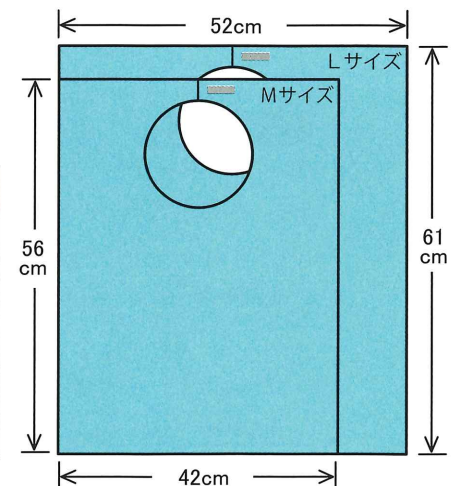
商品特長

- ・ 剥離紙の出ないワンタッチシール採用で簡単装着
- ・ 裏面にはラミネートで防水加工
- ・ 肩口・襟元までしっかりカバーし、ズレにくい

●ワンタッチシールがある面：身体側

規格	商品番号	JAN CODE	単位	定価(税込)	感謝価格	ご注文数
M ホワイト 42cm×56cm 200枚入	007050	4958995070507	1箱	3,300円		
M ブルー 42cm×56cm 200枚入	007051	4958995070514	1箱	3,300円		
M ピンク 42cm×56cm 200枚入	007052	4958995070521	1箱	3,300円		
L ホワイト 52cm×61cm 200枚入	007054	4958995070545	1箱	3,960円		
L ブルー 52cm×61cm 200枚入	007055	4958995070552	1箱	3,960円		
L ピンク 52cm×61cm 200枚入	007056	4958995070569	1箱	3,960円		

※お徳用は対象外です



発売元



<https://www.taketora-web.com/>

【メディカル事業部】

東日本営業部 〒231-0017 神奈川県横浜市中区港町 2-6-8 横浜関内ビル
TEL.045 (680) 0308 (代) FAX.045 (680) 0312

西日本営業部 〒564-0052 大阪府吹田市広芝町 10-35 江城南口第二ビル
TEL.06 (6386) 7217 (代) FAX.06 (7175) 7101

取扱店

株式会社 松本歯科商会
代表取締役 松本 渡
仙台市若林区本ノ下二丁目1番20号
TEL (293) 3588 (代表)